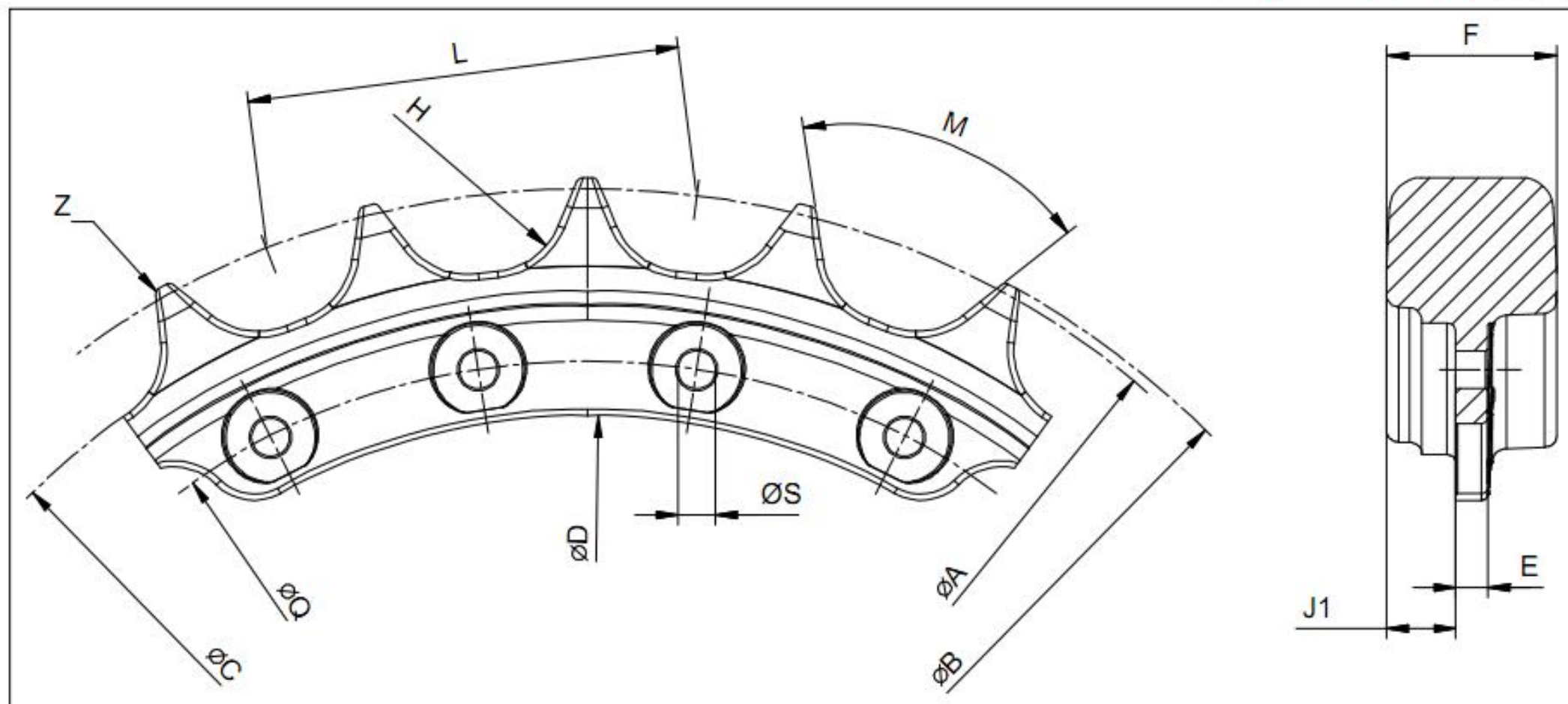


Koło napędowe segmentowe



Z:	Ilość otworów:	ØA:	ØB:
ØC:	D:	E:	F:
H:	J1:	L:	Mo:
ØQ:	ØS:		