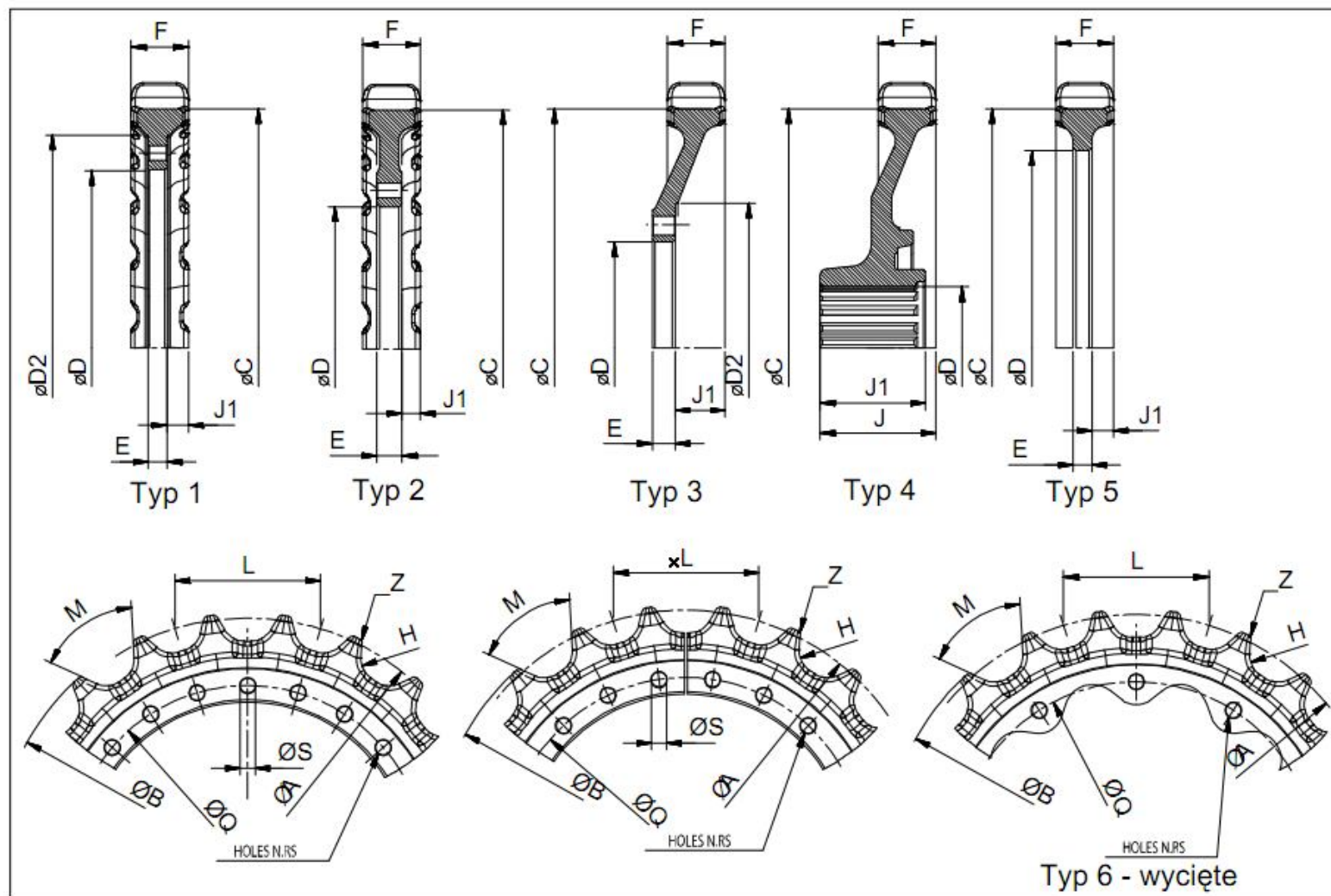


Koło napędowe



Typ:	Ilość zębów:	Ilość otworów:	øA:
øB:	øC:	øD:	OD2:
E:	F:	H:	J:
J1:	L:	Mo:	øQ:
øS:			