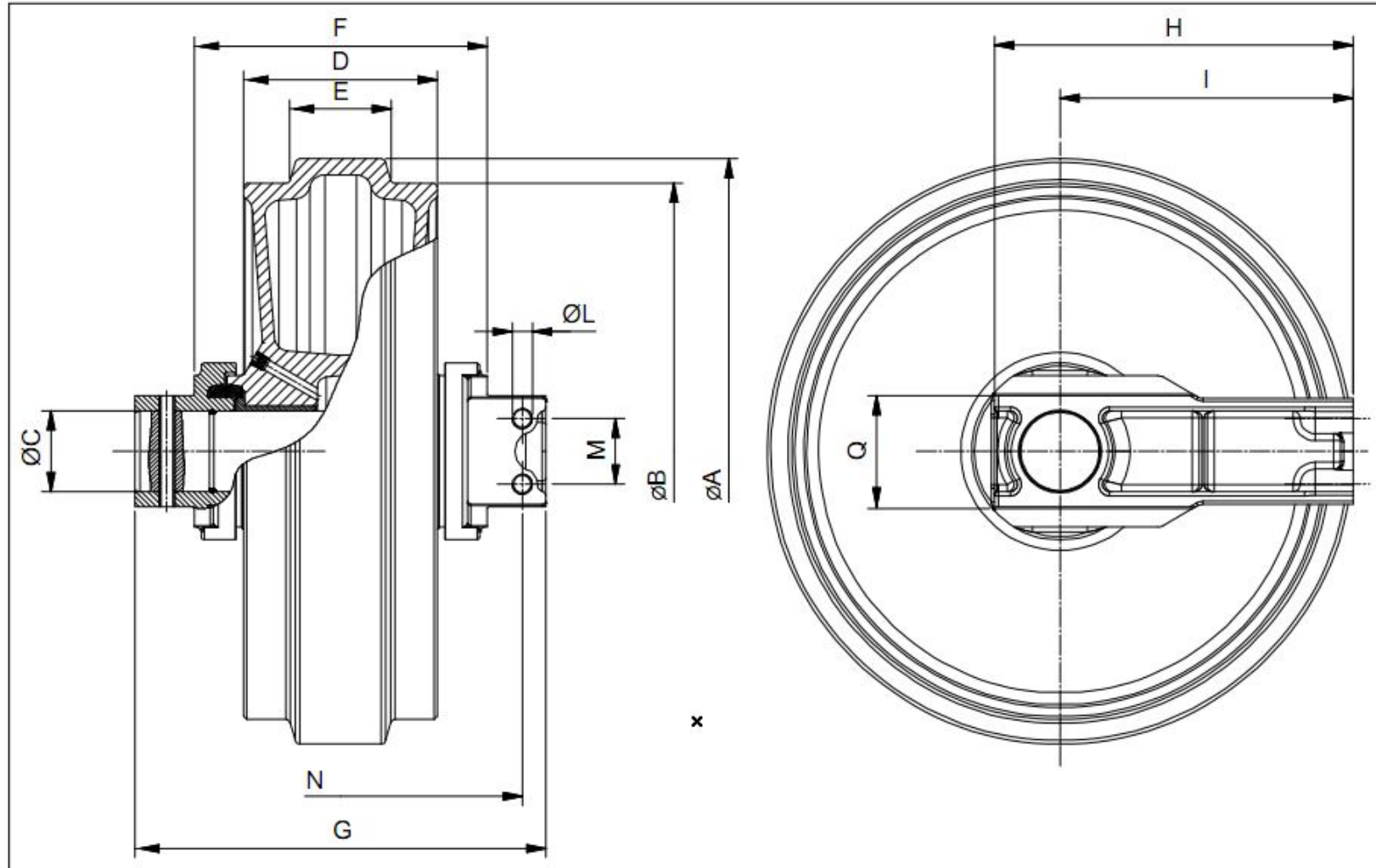


# Koło napinające



A:	B:	C:	D:
E:	F:	G:	H:
I:	L:	K:	M:
N:	P:	Q:	R:
U:	V:		