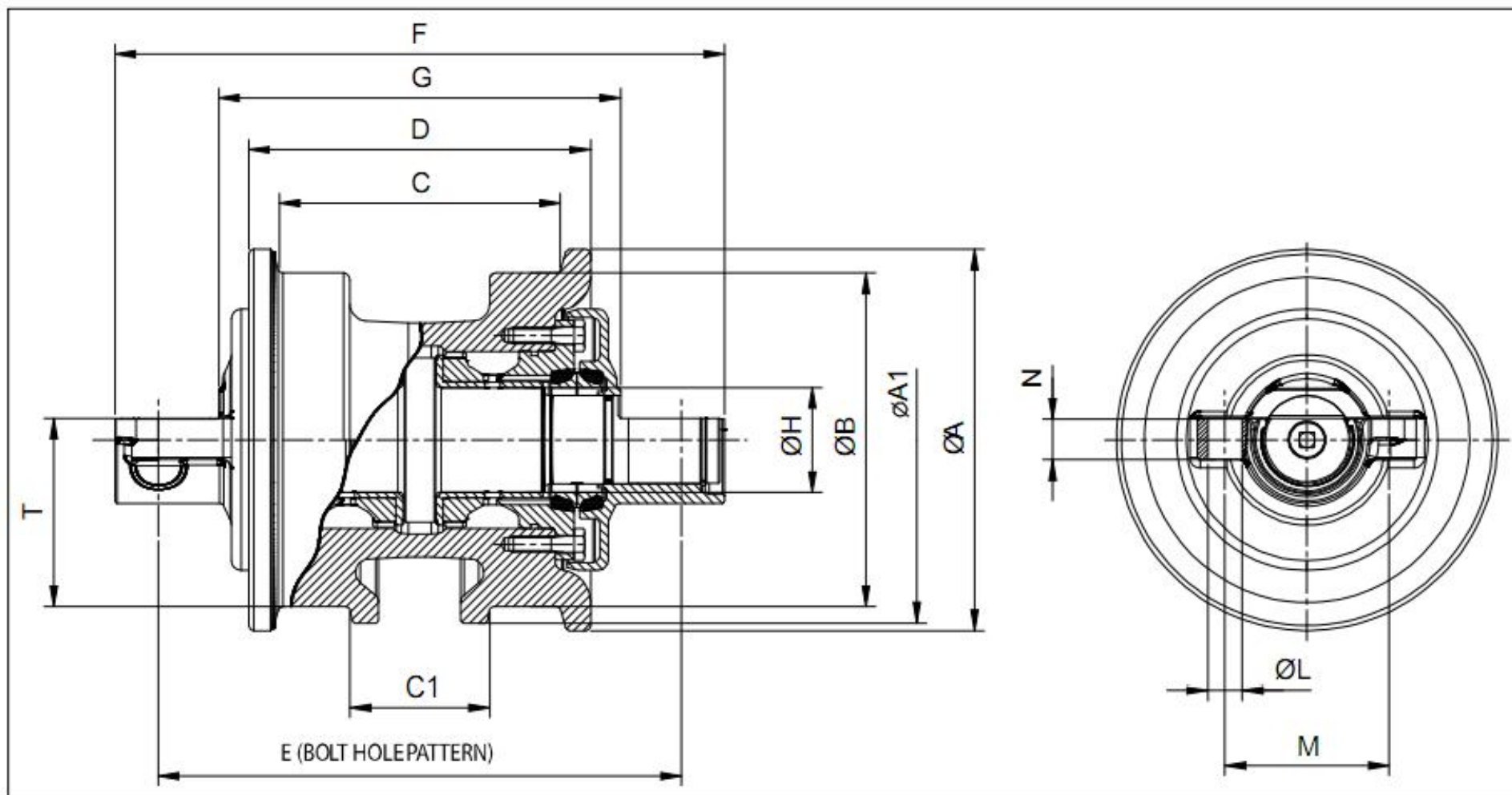


# ROLKA JEZDNA DWUKRAWĘDZIOWA



A:	B:	C:	D:
E:	F:	G:	H:
H1:	L:	M:	N:
A1:	C1:	T:	